

EINBAUPROFILE

Version 03.2022



SONNENSCHUTZ
UND VORHANGSCHIENEN
nach Maß

861 METRO

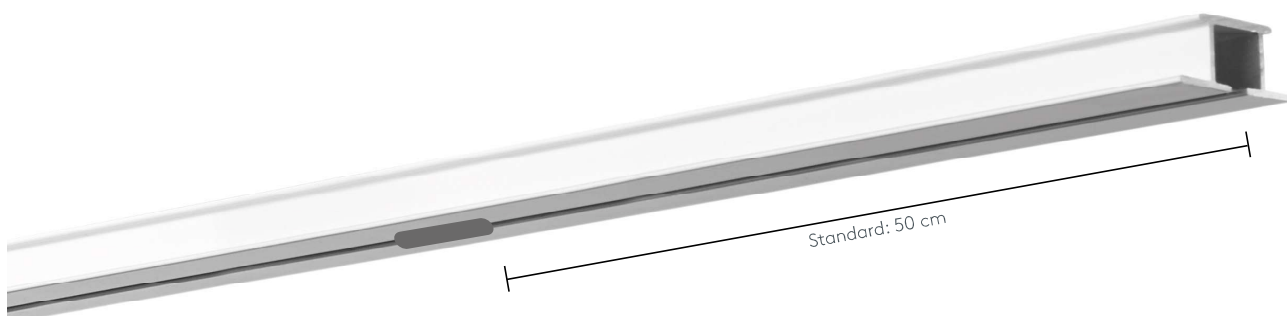


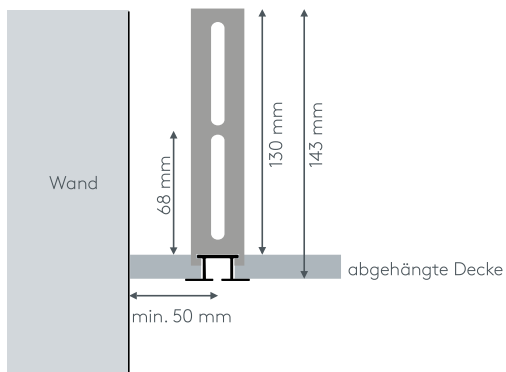
Abb.: 861STG4-SCHL

Produktmerkmale

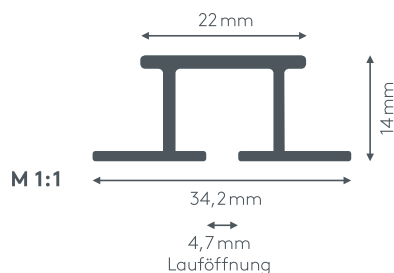
- Universelle Objektschiene mit Schleusenstanzung geeignet für Vorhänge bis max. 15 kg Vorhangsgesamtgewicht
- Montage in abgehängte Decken

Deckenmontage DM

Träger mit Einhängösen Art. Nr. 8614



Querschnitt



Einzelteile 861 METRO

	Art. Nr.	Bezeichnung		Art. Nr.	Bezeichnung
	861STG4-SCHL.WEIS	Profil 861 METRO einläufig Aluminium, weiß RAL 9016 mit Schleusenstanzung ohne Zubehör Lagerlänge 4 m Verpackungseinheit: 5 Stangen		SCHL.REWE	Liftschleuse Kunststoff, reinweiß Verpackungseinheit: 1 Stück
	8613-50	Profilverbinder 861 METRO Metall, alu Verpackungseinheit: 50 Stück		4840	Liftgleiter Kunststoff, weiß Kopf 11 x 9 mm Verpackungseinheit: 100 Stück
	8614-50	Träger mit Einhängösen Stahl, verzinkt Trägerabstand von ca. 70 cm empfohlen Verpackungseinheit: 50 Stück			

Hinweis: Profile abgelängt nach Maß siehe Aluschiennen-Katalog.

862 METRO

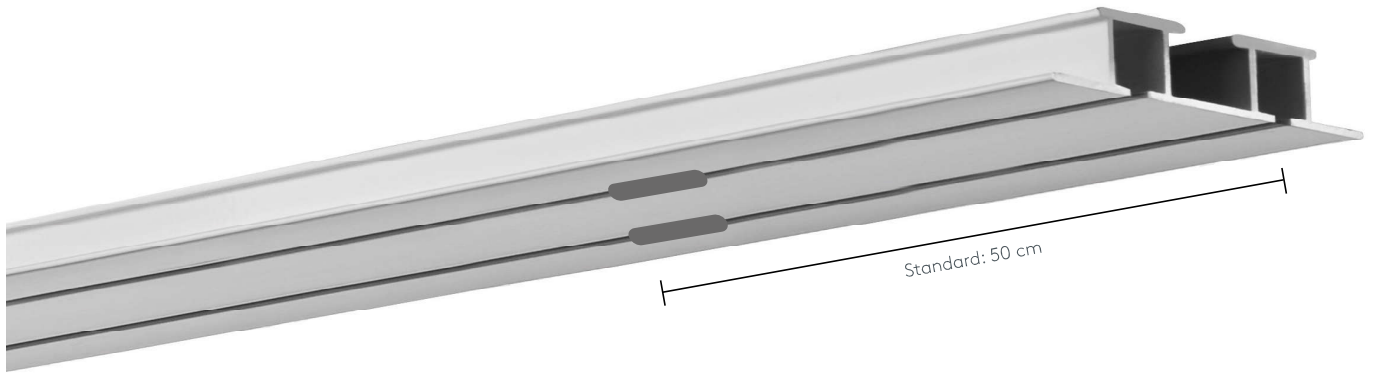


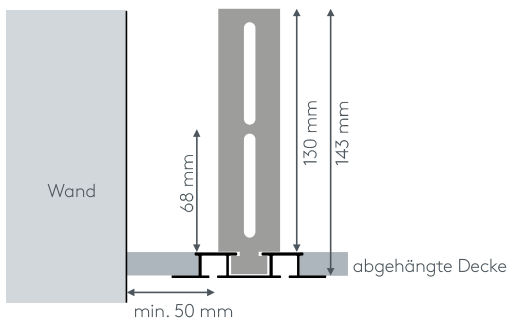
Abb.: 862STG4-SCHL

Produktmerkmale

- Universelle Objektschiene mit Schleusenstanzung geeignet für Vorhänge bis max. 15 kg Vorhangsgesamtgewicht
- Montage in abgehängte Decken

Deckenmontage DM

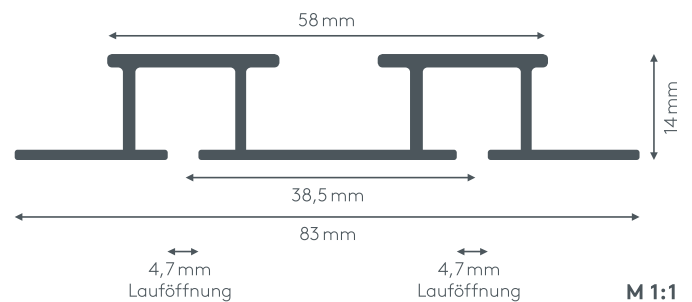
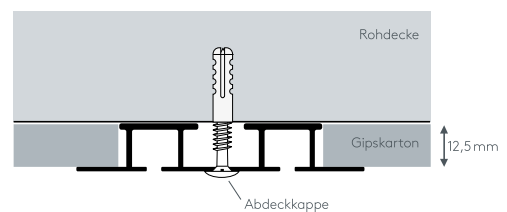
Träger mit Einhängösen Art. Nr. 8624



Querschnitt


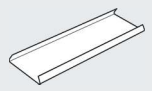

Deckenmontage DV


vorgebohrt mit Schraube, Dübel und Abdeckkappe 7123



M 1:1

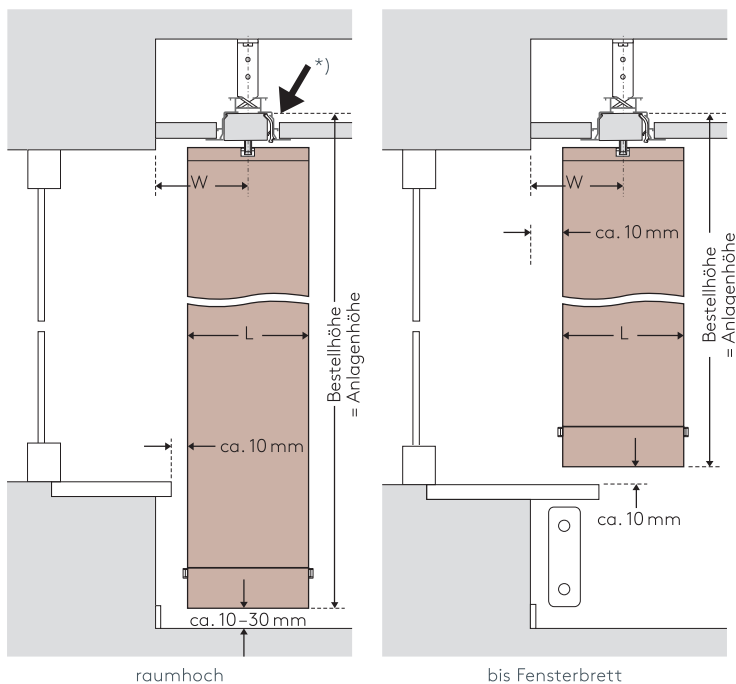
Einzelteile 862 METRO

	Art. Nr.	Bezeichnung
	862STG4-SCHL.WEIS	Profil 862 METRO zweiläufig Aluminium, weiß RAL 9016 mit Schleusenstanzung Lagerlänge 4 m Verpackungseinheit: 5 Stangen
	8623-50	Profilverbinder 862 METRO Metall, alu Verpackungseinheit: 50 Stück
	8624-50	Träger Stahl, verzinkt Trägerabstand von ca. 70 cm empfohlen Verpackungseinheit: 50 Stück

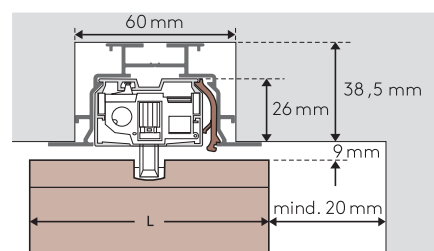
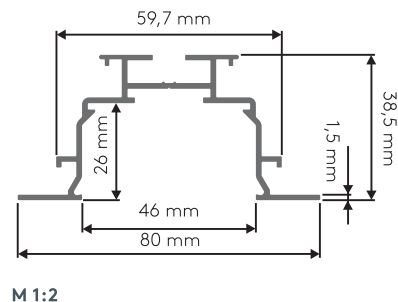
	Art. Nr.	Bezeichnung
	SCHL.REWE	Liftschleuse Kunststoff, reinweiß Verpackungseinheit: 1 Stück
	4840	Liftgleiter Kunststoff, weiß Kopf 11 x 9 mm Verpackungseinheit: 100 Stück

18.9160 EINBAUPROFIL für Vertikaljalousie

Deckenbündige Montage mit Tragprofil

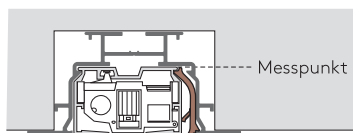


Querschnitt



L = Lamellenbreite	W = Wandabstand
89 mm	mind. 70 mm
127 mm	mind. 90 mm

* Achtung auf Bestellhöhe:
Meßpunkt = Boden des Einbauprofils



Motorauschnittvarianten	
links oben	links hinten
links vorne	rechts oben
rechts hinten	rechts vorne

Einzelteile für Einbauprofil für Vertikaljalousie

	Art. Nr.	Bezeichnung
	18.9160	Profil für abgehängte Decken Metall, weiß oder alu Lagerlänge 6 m Verpackungseinheit: 4 Stangen
	18.9160.3	Lagerlänge 3 m Verpackungseinheit: 4 Stangen
o. Abb.	18.9198	Profilverbinder für Einbauprofil Metall, alu Verpackungseinheit 1 Stück

	Art. Nr.	Bezeichnung
	18.9165	Halter für Einbauprofil Metall, verzinkt Verpackungseinheit: 1 Stück
	18.0700	Abdeckkappe für Einbauprofil Kunststoff, weiß oder grau Verpackungseinheit: 1 Stück

